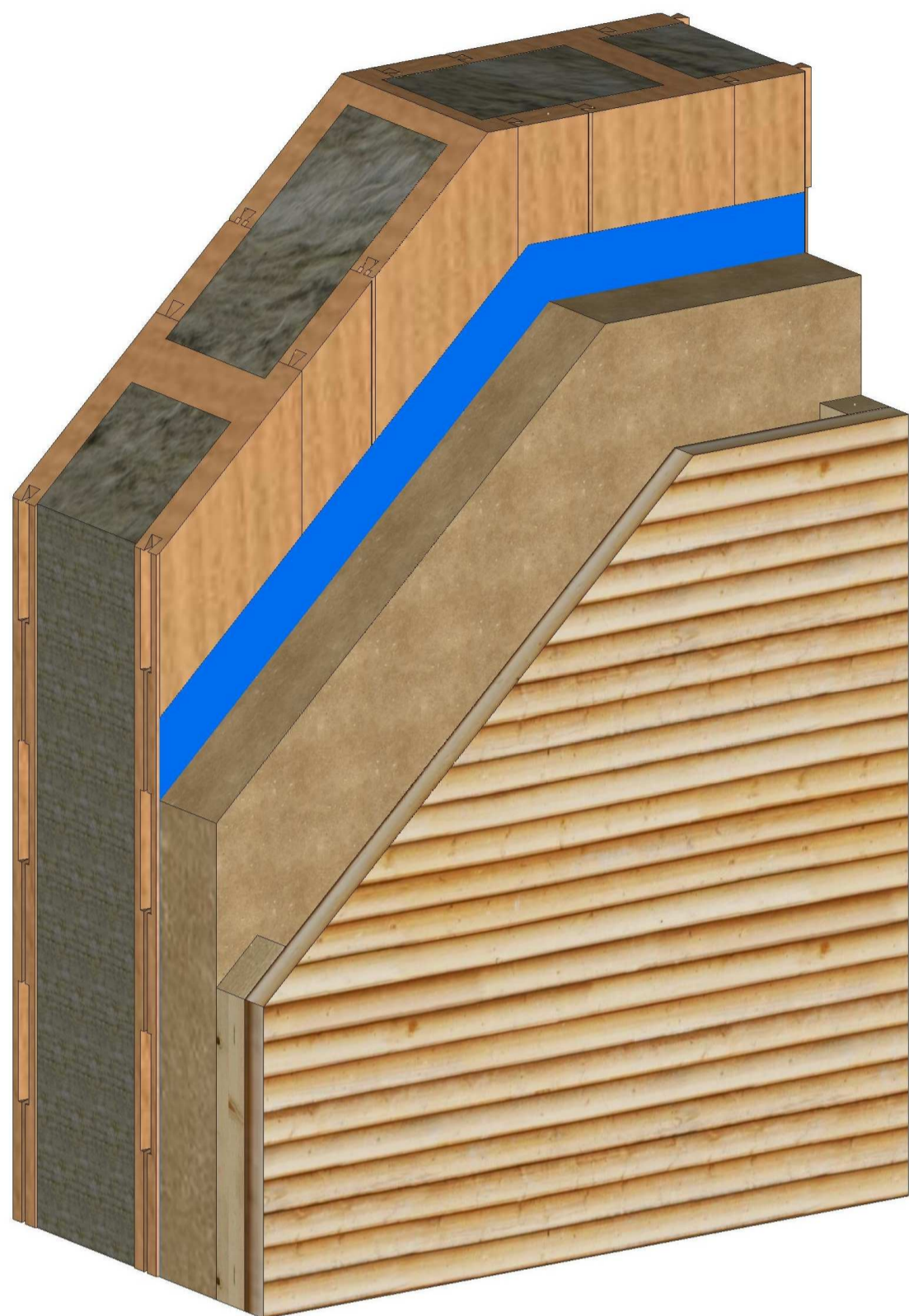


bustelholzwand.ch

(Buchen-Steck-Element-Holz-Wand)



Wandaufbau

- Eichenschalung 27mm
- Hinterlüftung 40mm
- Udifront 80mm
- Windpapier
- Buche 33mm
- Udiflex 140mm
- Buche 33mm

Einsatzbereich

- EFH-Bauten
- MFH-Bauten
- Industrie-Bauten
- Sanierungen
- Temporär-Bauten (ohne Aussenaufbau)
- Humanitäre-Bauten (ohne Aussenaufbau)
- Kleinbauten (ohne Aussenaufbau)

Produktbeschreibung

Buchen Doppelwandelement, ohne Hilfsmittel von Hand zusammensteckbar. Alle Verbindungen mit ausgeklinktem Schwalbenschwanz ausgerüstet, auf Schwellenholz versetzbar, mit Zwischenschwellen mehrgeschoossig verwendbar, auf Trockenbaubasis.

Technische Daten

- Holzart= hauptsächlich Buche / andere Laubhölzer
- Querverbund alle 210mm
- U-Wert Statisch 0.1961 (W/m2K)
- Dynamisch 0.015 (W/m2K)
- Innenseite sichtbar
- Aussenseite Fassadenbeplankungen
- Minergiestandard mit 80mm Aussendämmung
- Installationen verdeckt möglich
- Keinerlei Leim oder Chemikalien
- 100% Naturrein

Herkunft

Schweizerholz mit inländischer Verarbeitung

Verwendungsmenge

Pro 2-geschossigem EFH 9.0*10.0m = 320m² = 26.4m³ fertig gehobelte Elemente = 82m³ Rundholz

Preisgestaltung

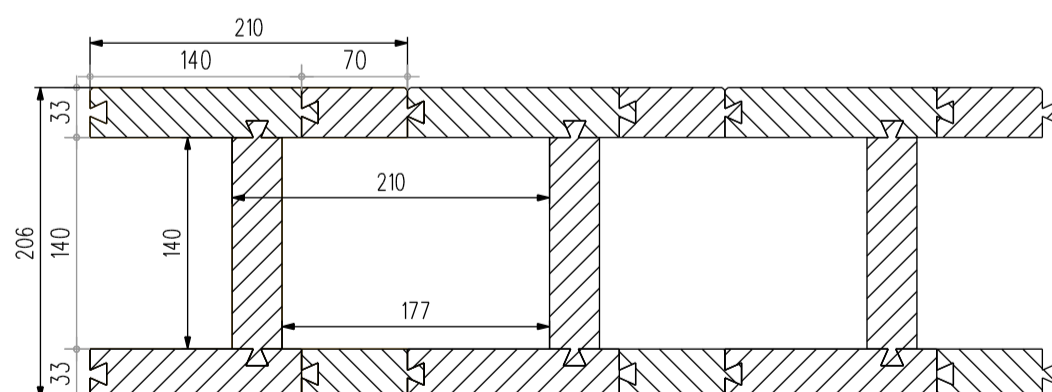
- Momentane Produktionskosten
- Rundholz pro m³ 80 Fr.
- Verarbeitung pro m³ 280 Fr
- Gewünschter Produktpreis.
- Rundholz pro m³ 150 Fr.
- Verarbeitung pro m³ 320 Fr.
- Resultierende Produktionskosten/EFH auf Rundholz
- Momentan 82m³ à 360Fr./m³ = 29520 Fr.
- Gewünscht 82m³ à 470Fr./m³ = 38540 Fr.

Produktstufe

Neuprodukte in der Entwicklung



Profil



Eine Zusammenarbeit von Koller Sägerei AG und Kaufmann Holz und Bau AG



Koller Andreas
Koller Sägerei AG
Hauptstrasse 92
5056 Attelwil
Tel.: 062 723 23 13
Fax.: 062 726 28 13
info@saegerei-koller.ch
www.saegerei-koller.ch



Tel.: 061 861 15 15		 www.kaufmann-wallbach.ch		Fax: 061 861 15 20		
Objekt		bustelholzwand.ch				
Geschäftsleitung		Kaufmann Holz und Bau Kohlackerstrasse 8 4323 Wallbach				
Max Kaufmann						
Datum	Groesse	Massstab	Gezeichnet	geändert	gesehen	Dateiname
06.04.11	A2 hoch	1:5	O.Kummer	07-04-11		Buchenwand modul.2d